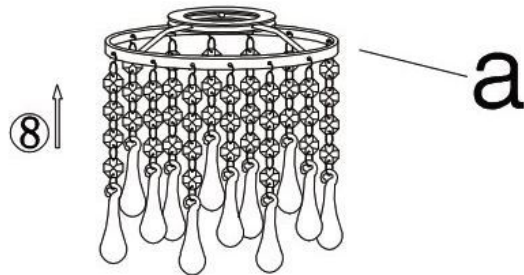
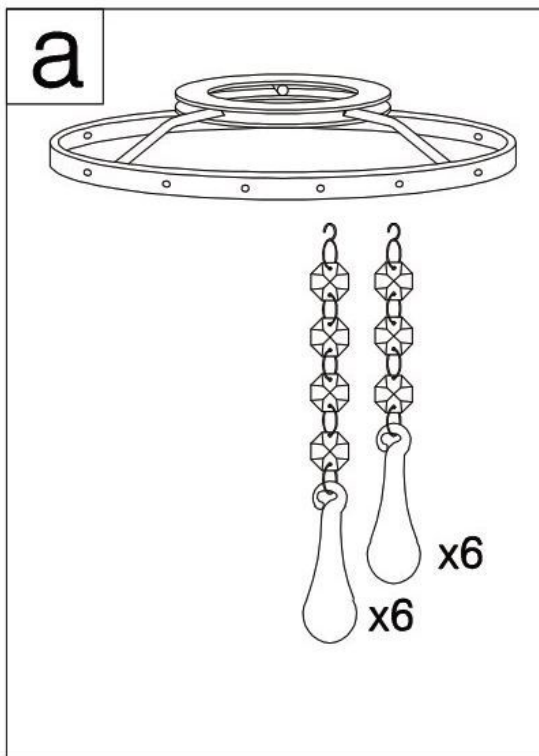
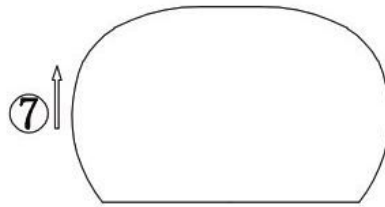
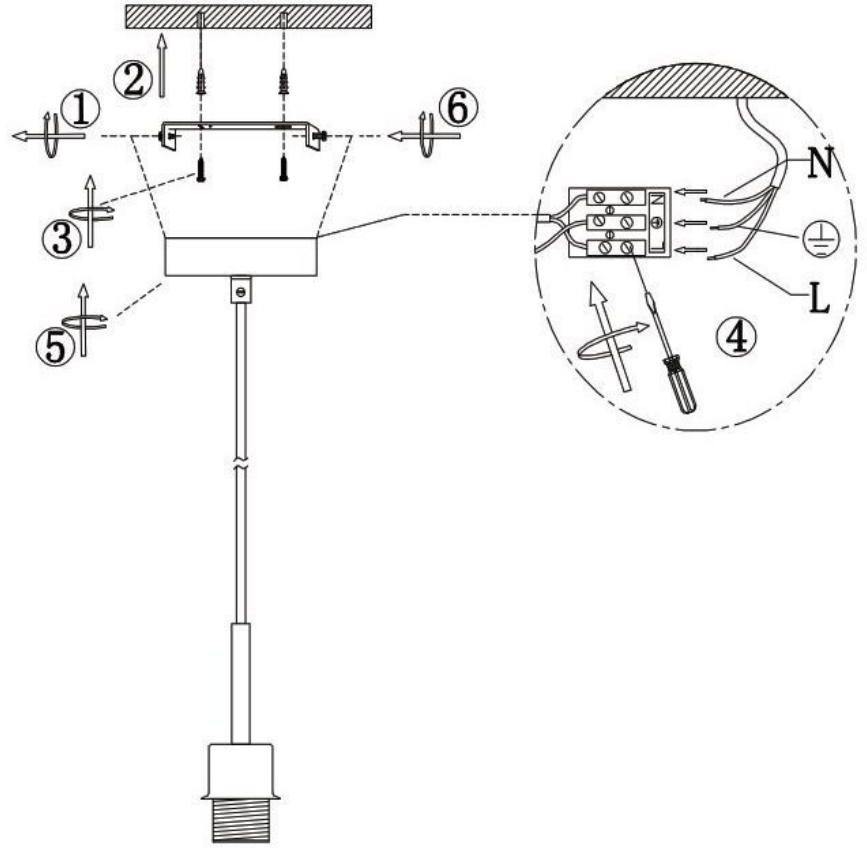
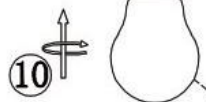
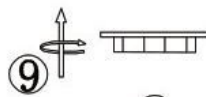


**B**



1x MAX 9W LED E27  
230V~ 50Hz



excl.

